

SH-5921

PANEL PC

15.0" TFT LCD
(Ver 1.0)

版权声明

© Copyright 2003 by Wingtop Co., LTD. Wingtop拥有最终解释权。

本公司不保证为提高可靠性,改进外观设计和使用功能,未经事先声明而对本操作手册内容做出任何改变。

对于因使用或无法使用本产品和操作手册,而导致直接、间接、有目的、非目的性损害或不良后果,本公司不负任何赔偿责任,即使对损害的可能已经做出忠告。

本公司拥有这本操作手册内所有的资料版权,以及最终解释权。未经Wingtop明确的书面许可,任何个人或单位不得复制、仿造或以其它方式转载。

商标

SH-5921 系Wingtop Co., LTD注册商标。

IBM PC 系International Business Machines Corporation注册商标。

Intel 系Intel Corporation注册商标。

本操作手册涉及的其它品牌名称皆是作为认证评定。有些为商标,有些为注册商标。

如果您有任何疑问或需要更多相关信息,请登陆我们的网站。

<http://www.wingtop.com.tw/>

[E-mail: sales@wingtop.com.tw](mailto:sales@wingtop.com.tw)

目录

1. 产品介绍.....	3
1.1 标准配备.....	3
1.2 产品特点	3-4
1.3 产品规格.....	4
1.4 外观尺寸	5
2. 系统安装.....	6
2.1 安装图样.....	6-8
2.2 Panel Mounting.....	9
2.3 Rack Mounting.....	10
附录 A. 电源	11
附录 B. 显示器埠	12 (文件中无P12)

1 产品介绍

SH-5921型15" 高亮度TFT LCD 工业平板计算机 (Panel PC) 采用先进的平板显示器技术，其所配备的 MINI-ITX-478 MB主板，硬盘驱动空间和整合电源，保证了外观尺寸最小化，是一款兼容 IBM PC/ATX，专门设计以适用于特殊工业环境的计算机。

1.1 标准配备单

项次	种类	数量	备注
1	SH-5921 操作手册	1	
2	电源线Power Cord	1	
3	螺丝配件包	1	
4	MINI-ITX-478 MB 操作手册	1	
5	M/B 驱动盘	1	
6	HDD 排线 (3.5" HDD 到 2.5" HDD)	1	
7	SOCKET-478 风扇	1	可选配
8	触摸屏		可选配
9	机架安装套件包	1	可选配

1.2 产品特点

CPU 主板

SH-5921的中央处理器为 MINI-ITX-478 MB主板。 MINI-ITX-478 MB 是 Micro-ATX 规格主板，配备有高性能 Socket 478 赛扬 /Pentium 4 R CPU和VGA，以及10/100Mbps 以太网口，为系统制造商，集成商，和经销商（包括VARs）提供可靠，高品质，高性能的服务。

LCD 显示器

SH-5921 配备 15" 高亮度TFT LCD.

电源

The SH-5921配备 特殊尺寸 ATX 200W 电源。 (可选配PFC).

触摸屏 (可选配)

铝合金面板支持电阻式和电容式触摸屏，并带有 RS-232 或 USB 埠。

HDD

1 × 2.5 " HDD .

FDD&CD-ROM (可选配)

1 × 3.5 " 超薄 FDD & 1 × 5.25 " 超薄CD-ROM。

1.3产品规格

显示类型	15 " TFT color
视角	70/70/65/55(L/R/T/B)
分辨率	XGA 1024x768
最大色彩	16.7M colors(r/g/b 8 bit each)
亮度	300 cd/m ² 高亮度
对比率	500:1
背光 MTBF	50,000 小时

电阻式触摸屏(可选配)

类型：模拟电阻

分辨率：无误差

透光率：标准值80±3%

表面硬度：3H

4/5/8-wire 触摸屏

支持驱动程序：DOS, Windows 3.1, 95, 98, NT/Me/2000, WinCE. NET.

电容式触摸屏(可选配)

类型：模拟电阻

分辨率：无误差

透光率：标准值88%

驱动程序:支持 DOS, Windows 3.1, 95, 98, NT/Me/2000, WinCE. NET.

请在Wingtop网站下载电容式驱动程序。

工作环境：

工作温度：0 ~ 50

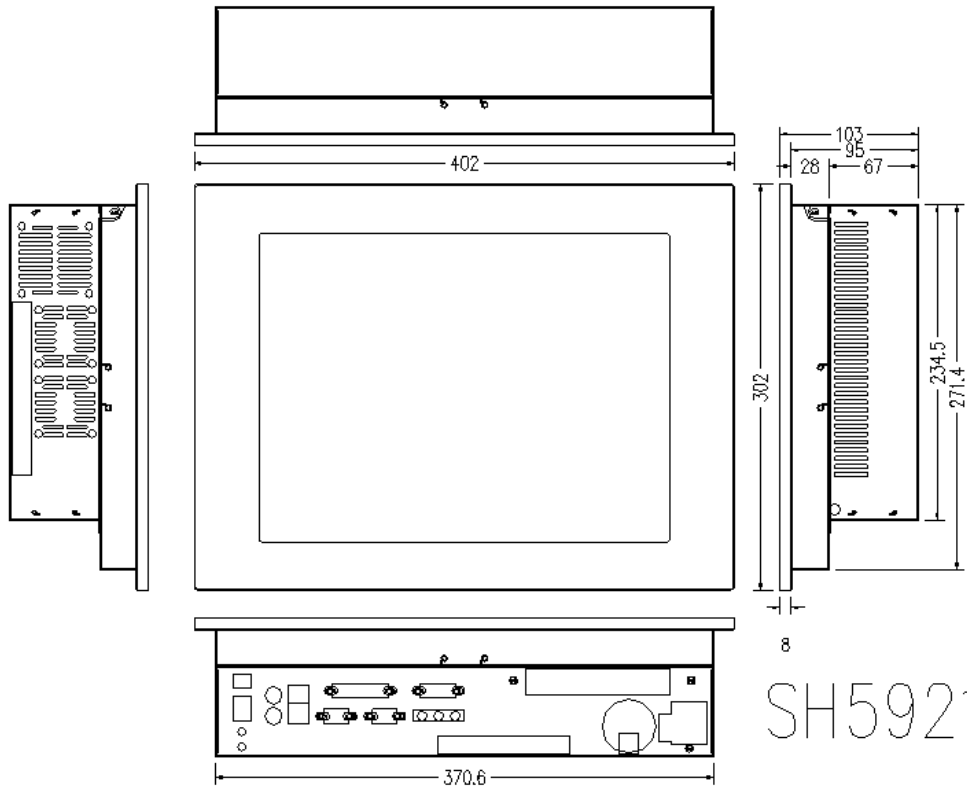
相对湿度：10~90 %，无冷凝

抗震动: 5 -17 Hz, 0.1"双峰位移 17 - 640 Hz, 1.5 G 峰-峰加速度.

1.4 外观尺寸

前面板：402mm x 302mm x 8mm (长x宽x高)

后机箱：370.6mm x 271.4mm x 95mm (长x宽x高)



2 系统安装

SH-5921型15" TFT LCD 工业平板计算机 (Panel PC) 为您提供了全套安装配件包。

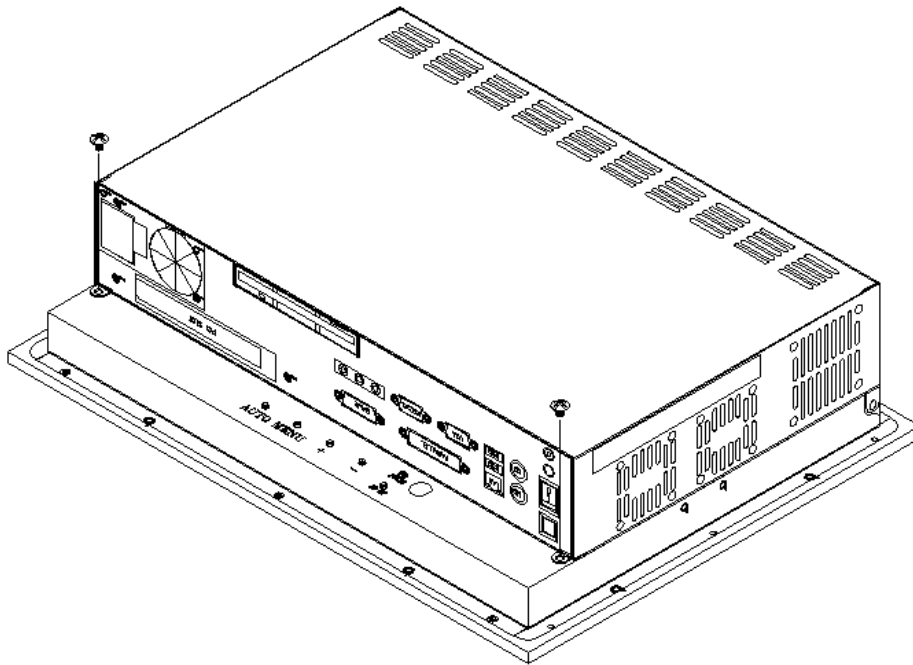
请按照以下内容进行系统安装和维修。

2.1 安装图样

SH-5921背面图

图中所示为SH-5921背面图。

无论是安装还是升级,都需要先拧下后盖的两个螺丝,如图所示。

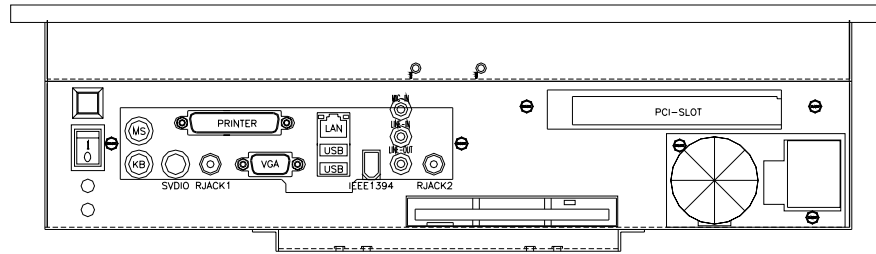


警告：在执行安装或拆卸前，请注意静电作用。

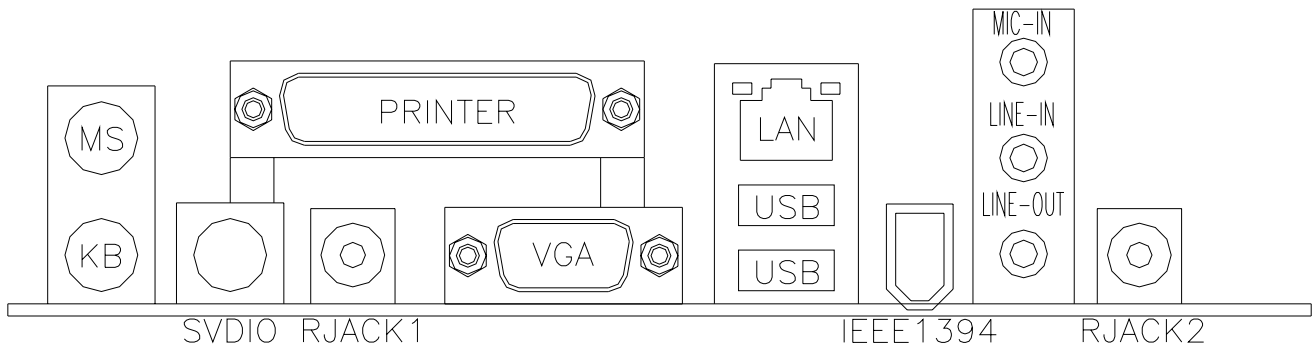
后机箱背面图

如图所示为后机箱背面图。

一个软驱和一个电源用于启动计算机系统。

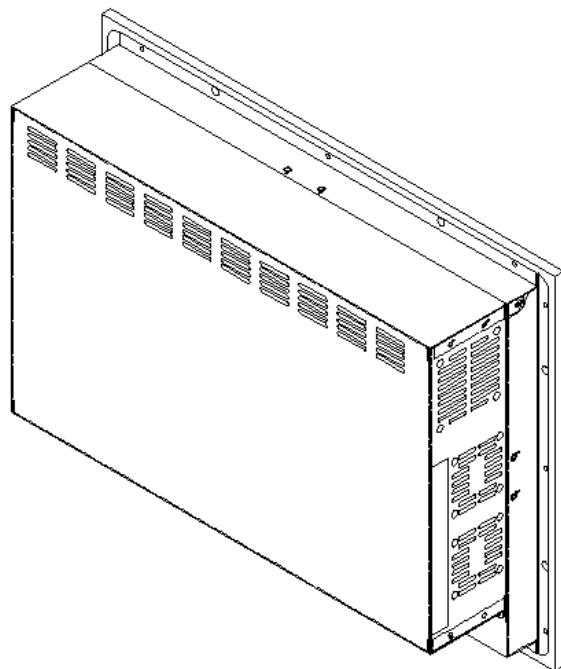


MINI-ITX-478



SH-5921侧面图

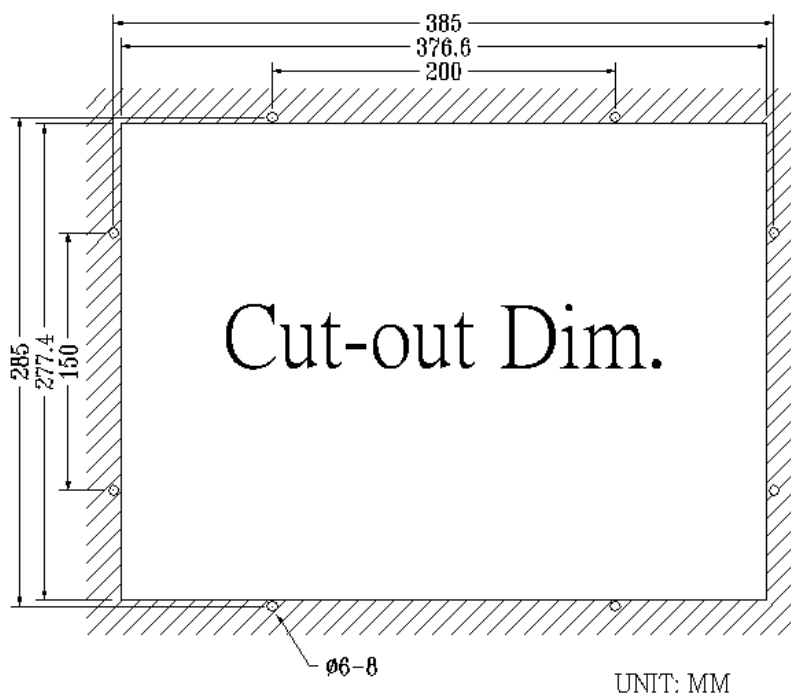
在侧面有一个光驱和两个风扇。您在安装时请注意它们位于机箱内部，由四个螺丝固定。

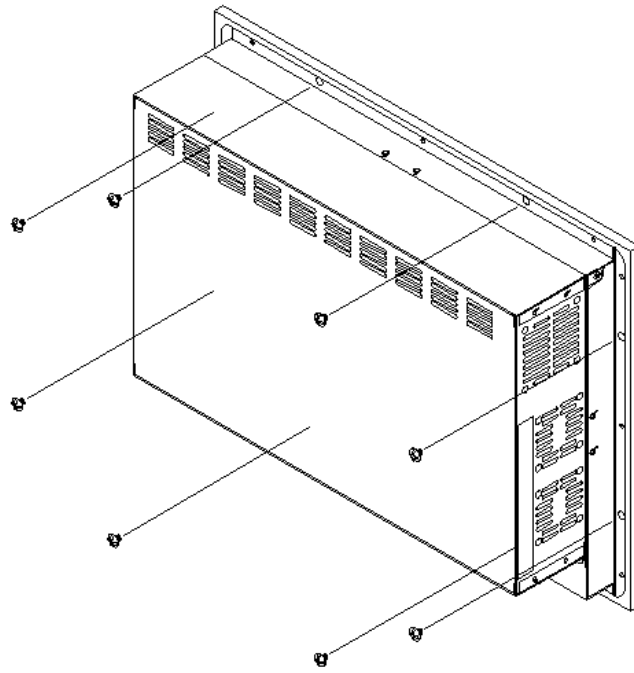


2.2 嵌入式安装

SH-5921可做嵌入安装。安装前请先测量镶嵌框尺寸大小，然后用四个螺丝把计算机固定到嵌板里。

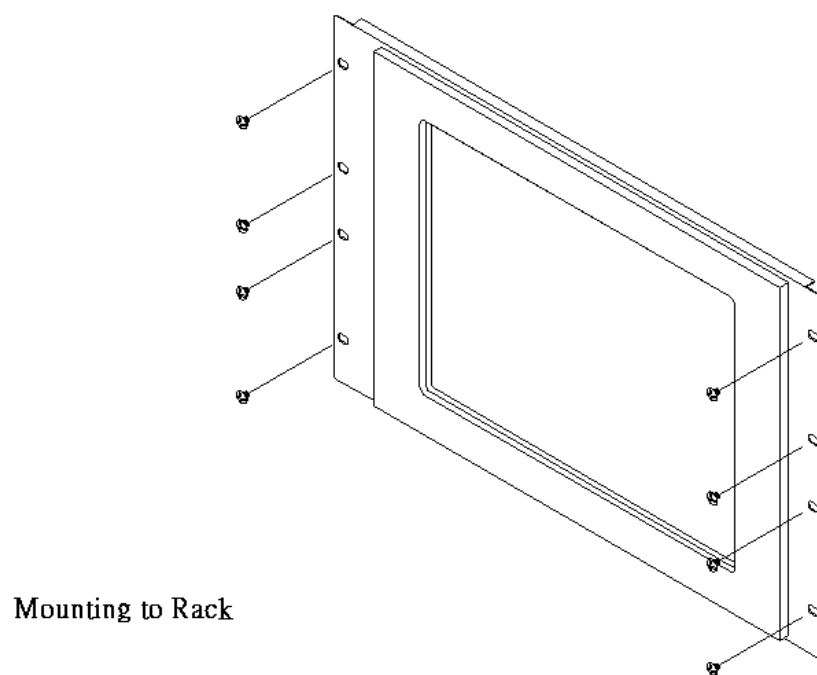
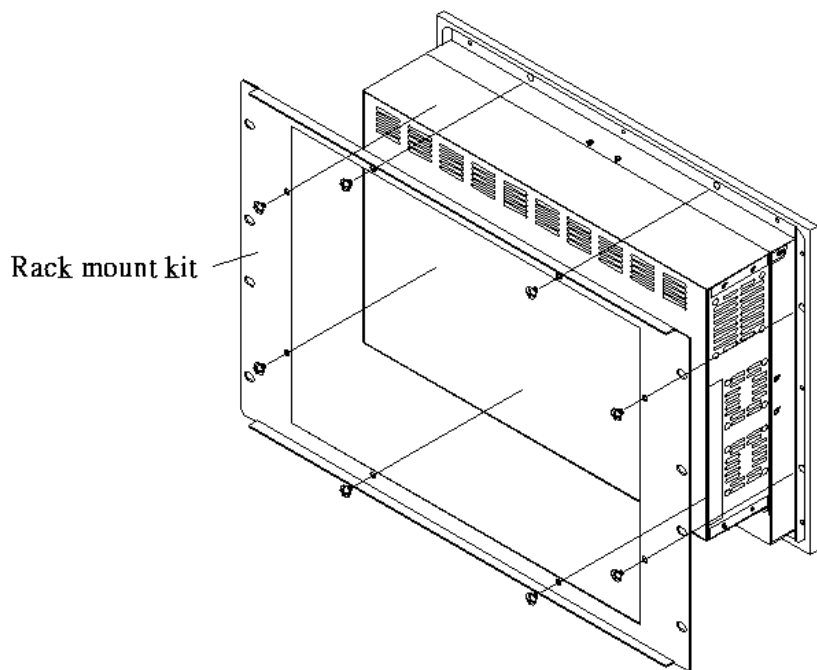
如图所示。





2.3 机架式安装

本公司的平板计算机系列产品配有可供选择的各种机架安装套件，以适应各类工业机柜的不同要求。下图所示为在19吋标准工业机柜上的安装方法。



附录 A 电源

工业电源: WIN-200PS 电源

高稳定性的三相电源(仅43mm 厚)

标准电源: WIN-200PS

保险装置: 短路、电流过载、电压保护

工作温度: 0°C --50°C

安全认证: - UL/ cUL/ CB/ TUV/ Nemko/ D/ S/ FI/

品质认证: - FCC/ CE.

电源接口: ATX+P4

输入电压: 100~127/200~240VAC

输出率:

额定	允许范围	最小	最大.
+3.3V	+/-5%	0.5A	15A
+5V	+/-5%	1.0A	20A
+12V	+/-5%	0.5A	7A
-5V	+/-10%	0A	0.5A
-12V	+/-10%	0A	0.5A
+5VSB	+/-5%	0A	1.5A

总输出为 +3.3V 和 +5V 不能超过100W.

警告:任何时候您为了维修或升级需要拆卸机器的零件,请您先关闭电源或拔除电源插头。

附录 B 显示器埠

A-1: OSD

